

電池式デジタル データロギング圧力計

同時接続 4センサー迄

WLB-DDPG デジタル圧力計

- 精度は $\pm 0.2\%$ FS
- 27000データポイント/測定点
- 計10測定点で最大48時間の大容量
最高100msの記録速度
- Watchlog Bluetoothアプリに対応
CSV視覚化ソフトウェアで詳細解析
- 棒グラフと最小/最大値表示
バックライト付きLCDディスプレイ
- 選択可能な様々な圧力単位で表示
- 単四電池 x 3
- コンパクトで頑丈なIP67
- 首振り270度回転



デジタル圧力測定や記録保存に適した低コスト製品です。圧力、圧力ピークの表示、最大48時間の記録が可能なデジタルデータ記録圧力計では、標準的な圧力計では実現できない優れた精度とトレーサビリティをご提供します。また、無料のWatchlog BluetoothモニタリングデータログアプリとCSV視覚化ソフトウェアと互換性があり、より強力なデータログ圧力計となっております。

自動車産業

油圧・空圧機器

工場設備・産業機械

プラントエンジニアリング



未整備地帯のプラントやオフロード車両

商品概要

WLB-DDPGシリーズデジタル圧力計は、設置用途および移動用途の圧力測定、表示、データログ記録用に設計されています。基準圧力計として使用でき、現場での圧力測定装置の点検、調整、校正等作業の簡素化が可能です。ゴム製保護カバーとメンブレンキーパッドボタンにより、ほこりや湿気に対する高い保護機能も兼ね備えています。

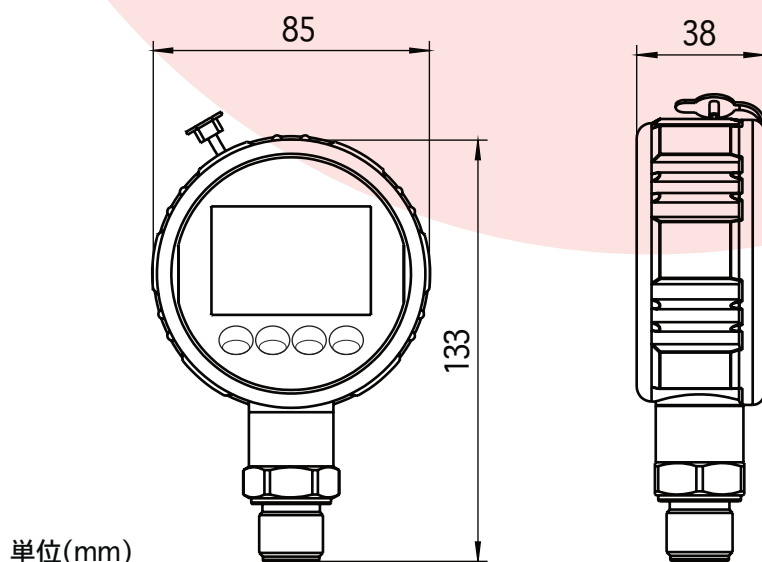
デバイスと操作の概要

- 1 最大ポインター機能付き棒グラフ表示、33段階
- 2 リアルタイム実圧力表示、桁の高さ 15mm
- 3 単位表示/記録点 番号表示
- 4 データログ表示、記録中は点滅
- 5 バッテリー残量表示 (5段階)
- 6 追加表示 最小/最大値、フルスケール圧力値または温度 (°Cまたは°F) - 桁の高さ8mm
- 7 USB-C接続によるPCへのデータ転送とソフトウェアアップデート
- 8 操作ボタン

ON/OFF		機器のオン/オフ
LIGHT		バックライト点灯 (20秒)
MENU		本体設定
UNIT		測定単位の選択 (取扱説明書ご参照)
ZERO		フルスケール圧力値の5%内のゼロ点補正
MODE		最小/最大値、温度 (°Cまたは°F) または計器F.S.を表示
REC		データロギング (記録) の開始または停止
SET		最小値/最大値の削除または入力の決定



寸法



ミニメス・オスまたはメスアダプタを使用することで、ミニメス テストポイントまたはホース(最大使用圧力 630bar)に接続でき、手作業で簡単に脱着が可能となります。

注文コード

注文コード*	測定範囲	分解能
WLB-DDPG-V016	-0.1～1.6 MPa	0.1kPa
WLB-DDPG-0060	0～6 MPa	1 kPa
WLB-DDPG-0250	0～25 MPa	10 kPa
WLB-DDPG-0400	0～40 MPa	10 kPa
WLB-DDPG-0700	0～70 MPa	10 kPa
WLB-DDPG-1000	0～100 MPa	10 kPa

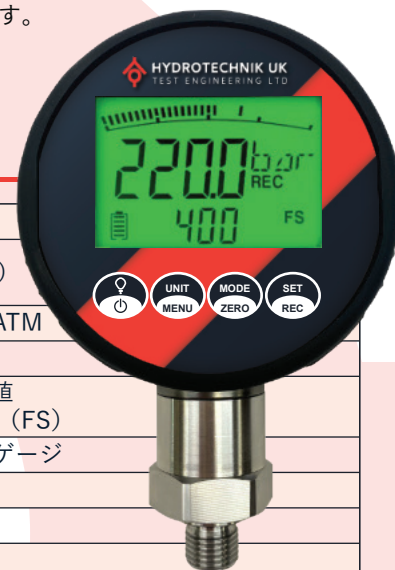
ご要望に応じて、±0.1%および±0.05%の精度の商品、圧力範囲の異なる仕様も提供いたします。

*ミニメス1620オスアダプターの場合は、品番の後にMMをつけてください。

ミニメス1620メスアダプターの場合は、品番の後にMFをつけてください。

技術データ

圧力範囲	-1～100 MPa
精度 ± (%) (FS : フルスケール圧力値)	0.2% (ご要望に応じて0.1%/0.05%の精度に対応可)
圧力単位	bar/mbar, kPa/MPa, PSI, kg/cm ² , mH ₂ O, inH ₂ O, ATM
表示ディスプレイ	多機能LCD、4 1/2桁、バックライト
表示機能	棒グラフ、圧力単位、表示フィルター、最小/最大値 異常圧力インジケータ フルスケール圧力値の110% (FS)
圧力測定セル	≤ 10 bar以下の圧抵抗式、≥ 20 bar以下の薄膜歪みゲージ
温度補正	0～50℃
測定温度エラー	フルスケール圧力値 (FS) の0.005% / K
測定率実測値	10ms
測定速度棒グラフ	50ms
接続ネジ規格	G1/4、NBRガスケット付き、AF27
接液材料	SUS316L
媒体温度	-20～80℃
表示部構造	270度首振り
保護等級	IP67
寸法	∅ 90 mm, D=45mm H=120mm保護キャップ付き
本体材料	亜鉛鋳物製、保護キャップはTPE製
周囲条件	0～50℃、湿度 ≤85 % 以下
重量	540 g
耐振動性 IEC 60068-2-6	5G, 500Hz
耐衝撃性 IEC 60068-2-29	25G, 11ms
オートオフ機能	選択可能なスイッチオフ (～5分)
電池タイプ	単四電池 x3
稼働時間	1500h
データログ記録最大データセット	27000/ 測定ポイント
データログ測定番号	1～10
保存速度	0.1～6.4s - 測定記録時間にに合わせて自動設定
最大記録時間	48時間
データ記録情報	時間 / 圧力 / 最小 / 最大値
デジタルデータ転送方法	USB-Cポート経由シリアルUSB 2.0
PCソフトウェア	USBの自動検出、表計算プログラム (Excel)
ファイルフォーマット	.csv
モバイル端末用ソフトウェア	Watchlog Bluetooth iOS/Androidアプリ、表示とデータログ記録が可能
リニアライゼーション	工場出荷時のリニアライゼーションはOFFSETとINCREASEで変更します。 専用のプログラミングアダプターが必要です。PC/ ノートパソコンとデジタル圧力計の通信は、PCターミナルプログラムによりTTLレベルを介して行われます。
証明書 (オプション)	UKASトレーサブル証明書、成績試験証明書



データログ機能

- 10測定ポイントまで記録可能
- 1測定ポイントにつき27000データセット
- 各データ、レコードには時刻、日付、実際の圧力、最小/最大値が含まれます。
- 合計640の最小/最大測定値が、例えば10msの測定速度で6.4秒の保存速度として2つのストレージ間に記録されます。
圧力降下や圧力ピークによって発生した不規則性は、最小/最大値として検出され、データセットに保存されます。
- 測定ポイントごとのすべての最小/最大値データのまとめ
- プラグ&プレイUSB接続のため、追加のドライバーやソフトウェアは不要。
- データはCSV (テキスト生データ) 形式で保存・転送されるため、変換の必要がありません。表計算ソフトやデータベース (Excel, Access, Apple Numbers, LibreOffice, OpenOffice等)で直接開くことができます。
- 自動測定インターバル機能により、データセット間の時間 (保存率) は記録時間に応じて自動的に選択されます (下表参照)

記録時間 (hr)	保存速度 (s)	最大データセット数
0～0.5	0.1	18000
0.5～1	0.2	18000
1～2	0.4	18000
2～4	0.8	18000
4～8	1.6	18000
8～16	3.2	18000
16～48	6.4	27000

【お問合せ先】

オペレーションの安全性

- データログ機能が有効な場合、計器の電源が落ちることはありません。
- 不揮発性ストレージにより、バッテリーが切れても記録が失われずに継続されます。
- PC/ノートPCへのデータ転送ソフトウェアを定期的に更新し、将来的なご利用もサポート。
- 測定記録データは厳重にメモリ内に保管されるため、別の記録は上書きされません。

テストキットセット

- 1 WLB-DDPGデータロギングデジタル圧力計
- 2 堅牢なプラスチック製キャリングケース
- 3 CSVデータファイル保存用USB
- 4 USB-CからUSB-Aへの接続ケーブルは、PC/ノートPCへのデータ転送やソフトウェアのアップデートに使用可能



Watchlog Bluetooth アプリ

WLB-DDPGデータロギングデジタル圧力計は、iOS/AndroidのBluetoothアプリに対応しており、圧力測定値の表示や記録を簡単に行うことができます。

アプリストアからモバイル端末に無料でダウンロードいただけます。



Watchlog CSV可視化ソフトウェア

作成されたCSVファイルはWindows用Watchlogと圧力計シリーズと互換性があり、ドラッグアンドドロップでCSVグラフの作成、分析、注釈の作成が行えます。

