

HT-WLBP Watchlog Bluetooth-Plus 圧力センサー 同時接続 12センサー迄

HT-WLBP Bluetooth®圧力センサーは、お使いの携帯電話／タブレットに直接データを送信するため、シンプルなアプリで多チャンネルのワイヤレス圧力モニタリングを低コストで実現しました。ニーズに合った形式でデータを表示して、独自のプロジェクトやディスプレイ、様々な図形や数値のウィジェットを使用して作成できます。読み取り値は、最大90mの距離を100ミリ秒から10秒の速度で送信が可能です。送信速度やパスワードの保護などは、アプリを使っての設定が可能です。データログ機能では、500ミリ秒から最大10分までの保存速度と、10ポイントから最大10,000ポイントまでの履歴を保存できます。記録されたデータは、アプリからSMS／Lineアプリ／Eメールなどの方法で社内共有できます。



- プロジェクトを作成、表示、共有
- 豊富な表示パターン、カラー、レイアウトから選択
- 計算済みのカスタム値の表示
- 100msから10sまでの表示速度を選択可能
- 最大500msのスキャン速度でログ記録データをCSV形式でエクスポート
- 圧力不足/圧力超過の警告を視覚的に表示
- 接続された各センサーの最小/最大値を表示
- 未使用時に送信機をスリープ状態にしてバッテリーを節約
- パスワードを保護



※iOSおよびAndroidアプリは、AppleAppストアまたはGooglePlayからダウンロードしてください。

Bluetooth®送信機と圧力センサーの技術データ

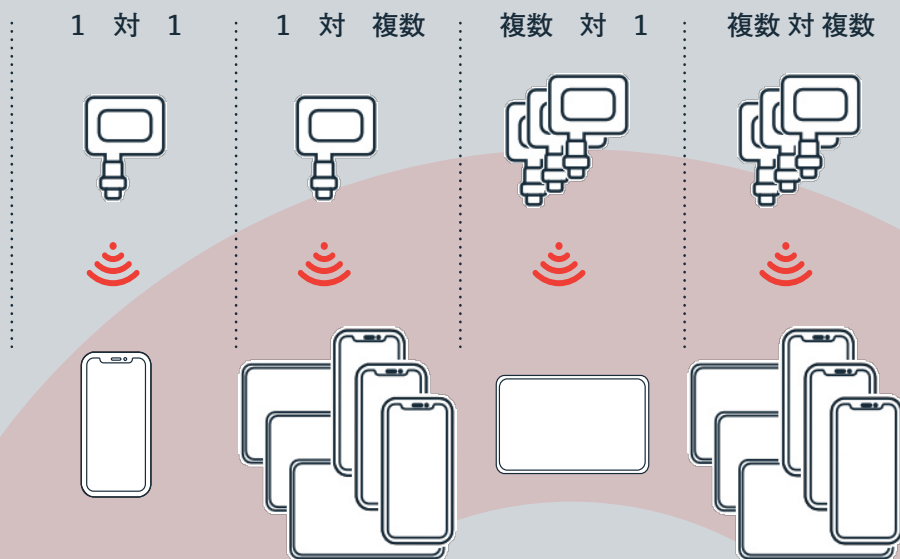
無線通信範囲	最大90m (モバイル機器の性能による)
伝送速度	100ms～10s
電源供給	単三リチウム乾電池 x 2
筐体稼働温度	-40～85°C
バッテリー寿命	最長5年
媒体温度	-55～175°C
周囲温度	-55～175°C
再現性	0.1% FSO (BFSL)
接液部材	チタン
IP等級	IP67

標準圧力範囲 ラインナップ

圧力レンジ	過圧 (最大)	破裂圧力
0～2.5 MPa	5 MPa	7.5 MPa
0～16 MPa	23 MPa	48 MPa
0～40 MPa	80 MPa	120 MPa
0～70 MPa	140 MPa	210 MPa

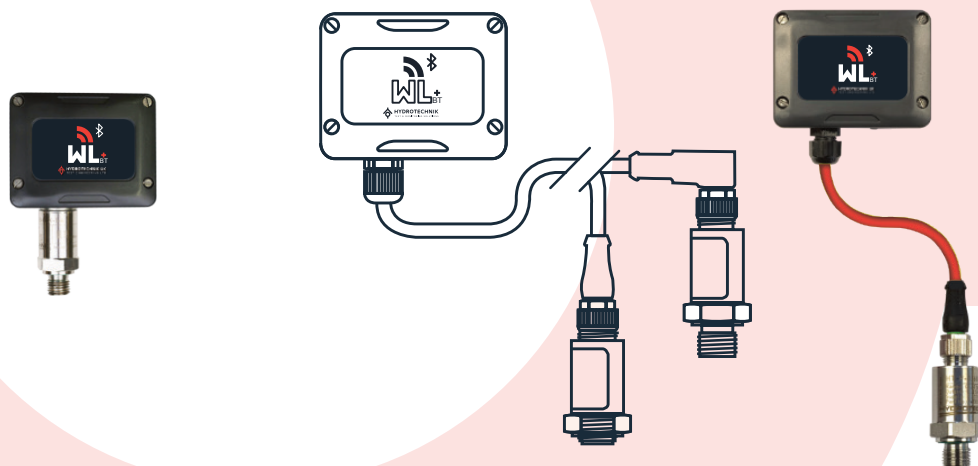
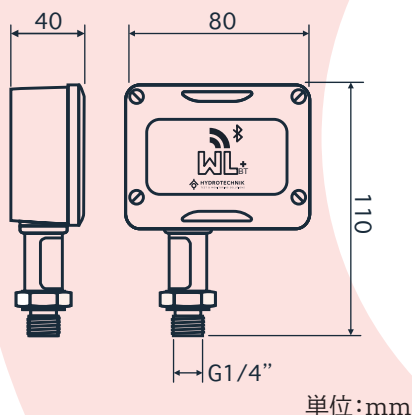
ご要望に応じて、その他の圧力レンジも製作可能

BLUETOOTH 接続形態



グラフ部分を長押しすることで、データを共有できます。

寸法図



注文コード

HT-WLBP - **XXXX** - **Y** **Z.Z**

目的の圧力範囲に応じて
XXXXをコードに変換
0025 = 0～2.5 MPa
0160 = 0～16 MPa
0400 = 0～40 MPa
0700 = 0～70 MPa
その他の圧力レンジも製作可能

必要なコネクタに応じて
Yをコードに変換
コネクタタイプ
A = 90度アングル
S = ストレート
ケーブルが不要な場合は空欄

必要な長さに応じて
Z.Zをコードに変換
1.5 = 1.5 m
3.0 = 3.0 m
5.0 = 5.0 m
10.0 = 10.0 m
ご希望の長さにも対応

注文サンプルコード

HT-WLBP-0400

0～40MPaの圧力センサーを
Watchlog送信機に直接設置

HT-WLBP-0160-S3.0

0～16MPaの圧力センサーを3.0長のケーブルとストレート型
コネクタを使ってWatchlog送信機に取り付け