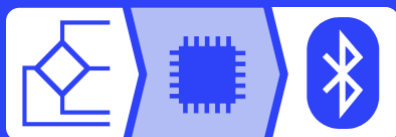




製品の特徴

- 幅広い入力レンジ：**
 Watchlog Bluetoothには、四つの感度範囲設定 ($\pm 6 \text{ mV/V}$ 、 $\pm 12 \text{ mV/V}$ 、 $\pm 24 \text{ mV/V}$ および $\pm 48 \text{ mV/V}$)があり、幅広いセンサーからの測定を正確に行うことができます。
- 高い測定分解能：**
 Watchlog Bluetoothは、 3 mV/V センサーと組み合わせて使用した場合には1/92000カウント(16.5ビット)、 6 mV/V センサーと組み合わせて使用した場合には1/184,000カウント(17.5ビット)のノイズフリー解像度で生成できます。
- iOSおよびAndroidアプリへの統合：**
 OEMカスタムアプリ内でデバイスの統合を容易にするために、接続されたサービスの詳細だけでなく、フォーマットとエンコーディングを生成することができます。
- 送信範囲：**
 送信距離は、年式および表示デバイスの品質に応じて、30mから90mの視認範囲で可能です。
- 高度な保護：**
 構成PIN、PINの表示、およびPINを使用することにより、エンドユーザーの操作性を制御し、測定品質を損なう可能性のある設定の不要な変更を防ぐことができます。

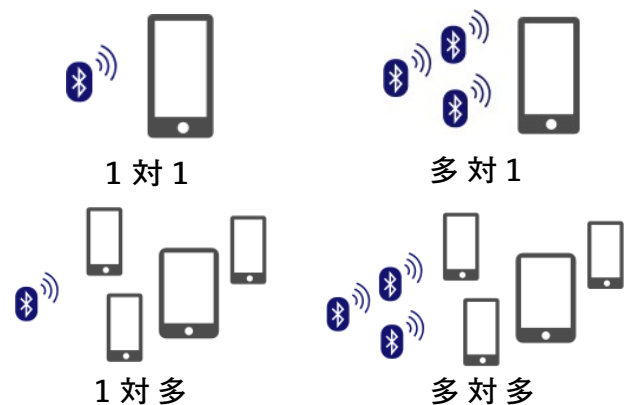


製品紹介

Watchlog BTトランスミッターは、Bluetooth Low Energy (BLE) 歪みブリッジ回路内蔵送信モジュールで、携帯電話やタブレットなどのモバイルプラットフォームでの高品質な測定にアクセスできます。

送信メカニズムはBLE方式で、組み込むシステムの低電力要件を維持しながらも、Bluetoothレシーバーの能力を最大化し柔軟に接続します。

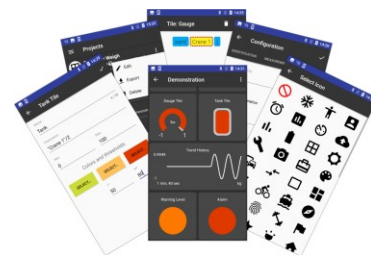
Watchlog Bluetoothは、ユーザーが同じデータを複数の受信機に同時に配信できるブロードキャストアダプティブデータと、1対1の送受信で使用できる低電力ペア接続という2つの相補的な原理に基づいて構築されています。



Watchlog Bluetoothには2つのバージョンがあります：

- 一体化されたバッテリーホルダーを備えたコの字形の筐体に収納されているため、完成既成品に適しています。
- OEMモジュールに組み込むことができる裸基板形状。

スマートフォン・タブレットPC



無料のiOSおよびAndroidアプリがダウンロード可能で、ユーザーは現場要件に応じて詳細度の異なるダッシュボードを作成することができます。これにより、デジタルデ数値表示、メーター表示、タンク、インジケーター、チャートを使用して、Watchlog Bluetoothシステムを携帯電話やタブレットで視覚化することができます。表示されるデータは、複数の送信機、関数、定数からなる数式として定義します。また、このアプリはWatchlogセンサーの設定とキャリブレーションを容易にします。

仕様詳細

特性	
励起によるひずみゲージ測定	4線
ひずみゲージ励起電圧 (公称)	DC 3V
ひずみゲージ駆動能力	85 ~ 5000 ohms
ひずみゲージ感度	~ ±48mV/V
オフセット温度安定性	±5 ppm / °C
ゲイン温度安定性 (max)	4 ppm / °C
線形化前の非線形性	6 ppm of F.S.
内部解像度	24 bits
ノイズフリー解像度 @ 2.5 mV/V:	
1 サンプル時	14.25 bits
2 サンプル時	15.25 bits
4 サンプル時	16.00 bits
8 サンプル時	16.75 bits

バッテリー寿命 (1 サンプル/秒)

単三アルカリ電池x2, 24時間/日 送信	10 months
-----------------------	-----------

電源供給

スタンバイ (max)	10 μA
電圧	DC 2.3 ~ 3.6 V
リップル	50 mV ac 比 -クビ -ク値
ピーク電流(1Kブリッジ)	30 mA

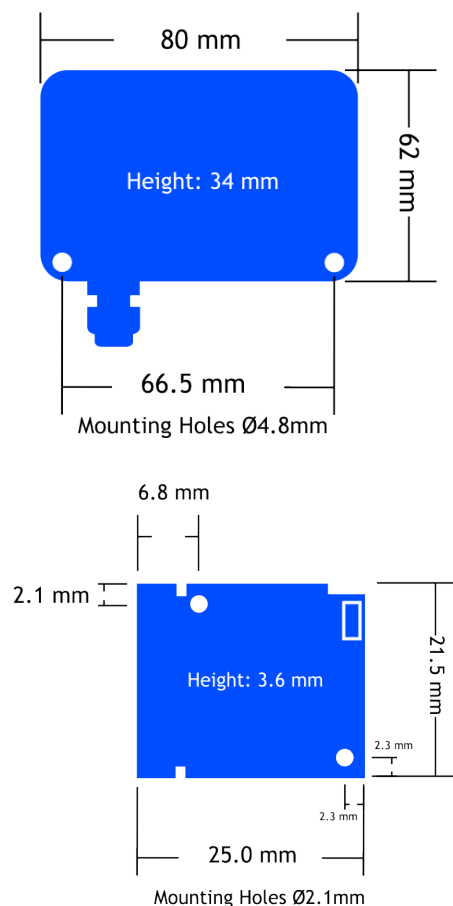
使用環境

動作温度範囲	-40~85°C
保管温度範囲	-40~85°C
最大湿度	~ 95% 結露なきこと
保護等級 (B24-SSBC)	IP67

寸法

コの字筐体	80 x 62 x 34 mm
-------	-----------------

寸法図



電気関連

